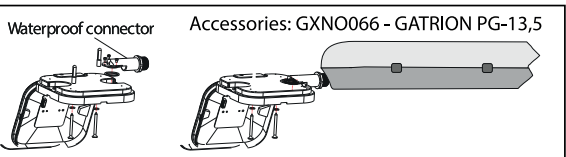
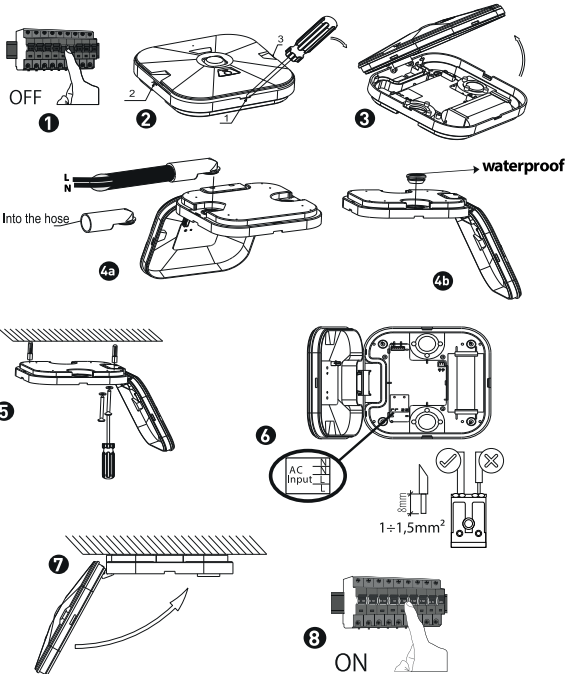
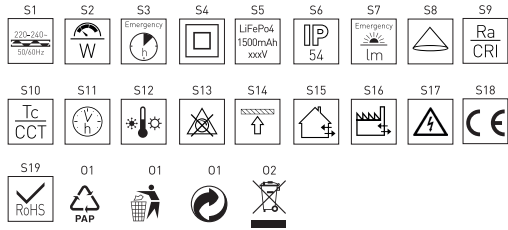


GATRION-SM GATRION PG-13,5



EN LED emergency luminaire

CLASSIFICATION AND ASSIGNMENT

Self-contained emergency luminaire with built-in, unchangeable LED module with integrated power supply. The product is intended for temporary emergency lighting in the event of a normal power failure. The luminaire is defined for professional/investment use or general use into the internal and outdoor space of buildings. Mainly for use in the offices, schools, shops, in the corridors etc. The luminaire GXNO064, GXNO067 is used to illuminate narrow, long spaces, especially corridors, aisles, etc. The luminaire GXNO065, GXNO068 is used to illuminate wide areas.

EXPLANATION OF USED SIGNS AND SYMBOLS

- Nominal voltage, frequency.
- Nominal power output.
- Rated lighting time in emergency mode.
- Second class protection against electric shock.
- Type of battery.
- The luminaire dustproof, resistant against water jets.
- Nominal luminous flux in emergency mode.
- Beam angle.
- Colour rendering index.
- Colour temperature range.
- Average lifetime.
- Environment of operating temperature range.
- Not for dimming - for example by using a dimmer.
- Installation of the ceiling.
- Intended for indoor and outdoor use.
- Product for industrial or general use inside or outside buildings.
- Be careful, the risk of electric shock.
- Complies with the requirements of the CE conformity assessment for safe application within the European Union.
- Complies with the requirements of the RoHS (Restriction of Hazardous Substances) directive according to EU regulations.
- Please consult the section ENVIRONMENTAL PROTECTION.

SAFETY INSTRUCTIONS / ASSEMBLY / INSTALLATION

- Prior to beginning the installation, familiarise yourself with the manual.
- During the assembly and installation, it is necessary to adhere to the procedures in the drawings.
- Installation and applicability assessment for the specific conditions need to be carried out by appropriately qualified personnel with appropriate authorizations in accordance with the regulations for the use of emergency luminaires.
- The product may not be installed on the surface or near flammable materials or objects, combustibles, etc. It is necessary to adhere to fire protection measures.
- The product can not be used in an environment with gas, biogas, chemical fumes, chemicals and similar conditions affecting safety, product functionality and fire protection.
- Any activity during the installation, operation, adjustment or maintenance of the lamp must be performed after disconnecting the power supply. Must be avoided involvement fixtures another person.
- The product is suitable for mounting on flammable surfaces (the surface does not ignite, eg. Concrete, plaster, metal) normally flammable (flash point is at least equal to 200°C when no softening or deformation due to the temperature e.g. wood and wood materials, with a thickness greater than 2 mm).
- Prior to first use, it is necessary to make sure that the mechanical attachment, electrical connection and conditions of use are in order.
- During the assembly and installation, it is necessary to adhere to the procedures in the drawings.
- The battery is fully charged after 24 hours of charging.
- During installing the luminaire, it is necessary to write the date of commissioning of the luminaire on its battery.

INSTRUCTIONS FOR OPERATION / MAINTENANCE

- The product requires regular checking of functionality and operation in accordance with regulations and legal regulations related to the place and method of use. It is necessary to observe requirements of regulations about keeping appropriate documents for emergency luminaires.
- The product may be heated to a higher operating temperature. The product must not be covered over and overhead operating temperature effect other heat source.
- The light source of this luminaire is non-replaceable; After the end of the lifetime of the luminaire, it is necessary to replace the whole luminaire.
- The product should not be used with cracked or broken cover (diffuser) or without him. It is necessary to immediately replace the cracked cover. If the cover is not fixed must light disconnected from the network and not used.
- Fixtures for cleaning Do not use chemical agents disturbing material lamps.

TEST

- If the luminaire is powered by mains - the indicator light is on.
- When the test button is pressed, the mains power supply is interrupted, the control indicator stops illuminating, and the battery-powered emergency lighting is switched on.
- When the test button is released, the luminaire is powered again and the indicator light is on.
- If the luminaire does not work in this way, it is necessary to repair it.

ENVIRONMENTAL PROTECTION / INSTRUCTIONS FOR PRODUCT USAGE

O1 Pay attention to cleanliness, environmental protection and waste management.
 O2 The product designation is to be presented for the purpose of managed disposal-collection of electrical and electronic equipment. These products are not to be disposed of along with common or other waste, under penalty of a fine. These products may be harmful to the environment and human health and require further forms of processing, especially via recycling or disposal. Products with this marking must be delivered to a collection point for electrical and electronic equipment. Information regarding collection points for these products is provided by local authorities or vendors of this type of goods. When its lifetime is over, the equipment can also be turned over to the vendor when buying a new product, provided the quantity returned is not greater than the quantity purchased for the same type of equipment.

No changes or technical modifications are acceptable. Otherwise, all responsibilities are transferred to the person performing such changes. Failure to abide by this manual can cause fire, burning, electric shock, physical injuries and other material or immaterial damage. The supplier is not responsible in any way for the consequences of failing to abide by the recommendations provided via this manual, including improper assembly or installation, operation, insufficient maintenance and supervision during usage, or other consequences – among others the place and method of usage. We recommend that you keep this manual.

CZ Nouzové LED svítidlo

KLASIFIKACE A URČENÍ

Samostatné nouzové svítidlo se zabudovaným, neměnitelným LED modulem s integrovaným napájením. Výrobek je určen pro dočasné nouzové osvětlení při poruše normálního napájení. Výrobek je určen pro profesionální/investiční, aleo všeobecné použití do vnitřních i venkovních prostor budov. Hlavně k použití v kancelářích, školách, obchodech na chodbách a podobně. Svítidlo s označením GXNO064, GXNO067 slouží k osvětlení úzkých, dlouhých prostorů, zejména chodeb, uliček apod. Svítidlo s označením GXNO065, GXNO068 slouží k osvětlení širokých prostorů.

VYSVĚTLENÍ POUŽITÝCH ZNAKŮ A SYMBOLOŮ

- Nominalní napětí, frekvence.
- Nominalní výkon.
- Jmenovitá doba trvání nouzového provozu.
- Druhá třída ochrany před úrazem elektrickým proudem.
- Typ baterie
- Svítidlo prachotěsné, odolné proti stříkající vodě.
- Jmenovitý světelný tok v nouzovém režimu.
- Vyzařovací úhel.
- Index podání barev.
- Rozsah teploty barvy světla.
- Průměrná životnost.
- Rozsah teploty prostředí, v němž je svítidlo provozováno.
- Není určeno pro řízené osvětlení - například použití se stmívačem.
- Montáž ke stropu.
- Určeno pro vnitřní a venkovní použití.
- Výrobek určený k průmyslovému nebo obecnému použití uvnitř nebo z vnější budov.
- Pozor, nebezpečí úrazu elektrickým proudem!
- Spĺňuje požadavky posouzení shody CE pro bezpečné použití v Evropské unii.
- Spĺňuje požadavky směrnice RoHS - eliminace ekologicky škodlivých chemikálií dle předpisu Evropské unie.
- Viz informace uvedené v sekci OCHRANA ŽIVOTNÍHO PROSTŘEDÍ

MONTÁŽ / INSTALACE

- Před zahájením montáže se seznámte s návodem.
- Při montáži, instalaci a údržbě je potřeba se řídit postupy v nákresech.
- Instalaci a posouzení použitelnosti v konkrétních podmínkách použití musí učinit osoba s příslušnými oprávněními ve shodě s předpisy pro použití nouzových svítidel.
- Produkt nemůže být instalován v blízkosti hořlavých materiálů a hořlavých předmětů, hořlavín, atd. Je potřeba dozorovat požadavky požární ochrany.
- Výrobek nelze použít v prostředí s výskytém plynů, bioplynů, chemických výparů, chemikálií a v podobných podmínkách majících vliv na bezpečnost, funkčnost výrobku a protipožární ochranu.
- Jakákoliv činnost při instalaci, provozu, seřizování nebo údržbě svítidla i baterie, musí být prováděna po odpojení napájení.
- Je potřeba zabránit případnému zapojení napájení další osobou.
- Svítidlo je vhodné pro montáž na nehořlavé povrchy (povrch nepodporuje vznicení, např. beton, sádra, kov) nebo normálně hořlavé (bod vzplanutí je alespoň roven 200°C, kdy nedojde ke změkčení nebo deformacím vlivem této teploty např. dřeva a dřevěné materiálu, o tloušťce větší než 2 mm)
- Před prvním použitím je potřeba se ujistit, zda mechanické připravení, elektrické připojení a podmínky použití jsou v pořádku.
- Při montáži a instalaci je potřeba se řídit postupy v nákresech.
- Úplné nabití baterie je dosaženo po 24h nabíjení.
- Při instalaci svítidla je potřeba na štítku baterie vepsat datum uvedení svítidla do provozu.

POKYNY K PROVOZU / ÚDRŽBA

- Výrobek vyžaduje pravidelnou kontrolu funkčnosti a provozu v souladu s předpisy a právními nařízeními spojených s místem a způsobem použití. Je potřeba dodržet požadavky předpisů ohledně vedení patřících dokumentů pro nouzové svítidla.
- Výrobek se může provozem zehřát na vyšší teplotu. Výrobek se nesmí zakrývat a přehřívát nad provozní teplotu působením jiného tepelného zdroje.
- Světelný zdroj tohoto svítidla je nevyměnitelný; po skončení životnosti tohoto svítidla je nutno vyměnit celé svítidlo.
- Výrobek se nesmí používat s prasklým nebo poškozeným krytem (difuzorem) anebo bez něho. Je potřeba okamžitě vyměnit prasklý kryt. Pokud není kryt opraven, musí být svítidlo odpojeno od sítě a nesmí se používat.
- Pro čištění svítidla nepoužívejte chemické prostředky. Čistit nejlépe pomocí suché, nebo vlhké měkké látky.

TEST

- Pokud je svítidlo napájené ze sítě - svítí kontrolní indikátor.
- Po zmáčknutí testovacího tlačítka dojde k přerušení napájení ze sítě, kontrolní indikátor přestane svítit, dojde k zapnutí nouzového osvětlení napájeného z baterie.
- Po uvolnění testovacího tlačítka dochází opět k napájení svítidla ze sítě a svítí kontrolní indikátor.
- Pokud svítidlo při testu takto nefunguje je potřebná jeho oprava.

OCHRANA ŽIVOTNÍHO PROSTŘEDÍ / POKYNY PO POUŽITÍ VÝROBKU

O1 Dbejte o čistotu a ochranu životního prostředí, dodržujte třídění odpadů.
 O2 Označení výrobku poukazuje na potřebu odděleného sběru elektrických a elektronických zařízení. Výrobky takto označené, pod trestem pokuty nemohou být likvidovány spolu s běžným odpadem a s jiným odpadem. Tyto produkty mohou být škodlivé pro životní prostředí a lidské zdraví, vyžadují zvláštní formy zpracování, zejména využitím recyklace, anebo likvidace. Výrobky takto označené musí být doručeny do místa sběru odpadů elektrických a elektronických zařízení. Informace o místech těchto produktů poskytují místní úřady, anebo prodejce tohoto zboží. Spotřebované zařízení lze také dát předáci při nákupu nového produktu v množství, které není větší než množství nově zakoupené při stejném typu zařízení.

Jakékoliv změny nebo technické úpravy nejsou přijatelné. V opačném případě přebírá veškerou zodpovědnost osoba, provádějící změny. Nedodržování pokynů tohoto návodu může zapříčinit požár, popálení, zranění elektrickým proudem, fyzická zranění a jiné hmotné i nehmotné škody. Dodavatel nenesí žádnou odpovědnost za následky nedodržení doporučení tohoto manuálu, včetně nesprávné montáže a instalace, provozu, nedostatečného údržbu a dohledem při používání výrobku a další důsledky, mimo jiné i místem a způsobem použití. Doporučujeme uschovat tento manuál.

SK Nůdzové LED svetidlo

KLASIFIKÁCIE A URČENIE

Samostatné nůdzové svetidlo so zabudovaným, nemenniteľným LED modulom s integrovaným napájaním. Výrobok je určený pre dočasné nůdzové osvetlenie pri poruche normálneho napájania. Výrobok je určený pre profesionálne/investičné, alebo všeobecné použitie do vnútorných a vonkajších priestorov budov. Hlavné pre použitie v kanceláriách, školách, obchodoch na chodbách a podobne. Svetidlo s označením GXNO064, GXNO067 slúži k osvetleniu úzkych, dlhých priestorov, napríklad chodieb, uličiek a pod. Svetidlo s označením GXNO065, GXNO068 slúži k osvetleniu širokých priestorov.

VYSVETLENIE POUŽITÝCH ZNAKOV A SYMBOLOV

- Nominalné napätie, frekvencia.
- Nominalný výkon.
- Jmenovitá doba trvania nůdzového prevádzky.
- Druhá trieda ochrany pred úrazom elektrickým prúdom.
- Typ batérie
- Svetidlo prachotesné, odolné proti striekajúcej vode.
- Jmenovitý svetelný tok v nůdzovom režimu.
- Vyradovací úhol.
- Index podania farieb.
- Rozsah teploty farieb svetla.
- Príemerná životnosť.
- Rozsah teploty prostredia, v ktorom je svetidlo prevádzkované.
- Nie je určené pre riadené osvetlenie - napríklad použitie so stmievačom.
- Určené k montáži na strop.
- Určené pre vnútorné a vonkajšie použitie.
- Výrobok určený k priemyslovému alebo všeobecnému použitiu vo vnútri alebo z vonku budov.
- Pozor, riziko úrazu elektrickým prúdom!
- Spĺňa požadavky posouzení shody CE pre bezpečné použitie v Európskej únii.
- Spĺňa požadavky smernice RoHS - eliminácia ekologicky škodlivých chemikálií podľa predpisov Európskej únie.
- Viz informácia uvedená v sekcii OCHRANA ŽIVOTNÉHO PROSTREDIA

MONTÁŽ / INSTALÁCIA

- Pred zahájením montáže sa zoznámte s návodom.
- Pri montáži, instalácii a údržbe je potreba sa riadiť postupmi v nákresoch.
- Instaláciu a posúdenie použiteľnosti v konkrétnych podmienkach použitia musí urobiť osoba s príslušnými oprávneniami v zohľadnení predpisov pre použitie nůdzových svetiel.
- Produkt nemôže byť inštalovaný v blízkosti horľavých materiálov a horľavých predmetov, horľavín, atď. Je potreba dozorovať požadavky požiarnej ochrany.
- Výrobok nie je možné použiť v prostredí s výskytom plynov, bioplynov, chemických výparov, chemikálií a v podobných podmienkach majúcich vplyv na bezpečnosť, funkčnosť výrobku a protipožiarnu ochranu.
- Akákoľvek činnosť pri inštalácii, prevádzky, zhotovení alebo údržbe svetidla i batérie, musí byť urobena po odpojení napájania.
- Je potreba zabrániť prípadnému zapojeniu napájania ďalšou osobou.
- Prípravok je vhodný pre montáž na nehorľavé povrchy (povrch nepodporuje vznietenie, napr. beton, sádra, kov) alebo normálne horľavé (bod vzplanutia je aspoň rovny 200°C, kedy nedôjde k zmäkčeniu alebo deformáciam vplyvom tejto teploty napr. drevo a drevené materiály, o hrúbke väčšej ako 2 mm)
- Pred prvým použitím je potreba sa uistiť, či mechanické pripravenie, elektrické pripojenie a podmienky použitia sú v poriadku.
- Pri montáži a instalácii je potrebné sa riadiť postupmi v nákresoch.
- Úplné nabitie batérie je dosiahnuté po 24h nabíjania.
- Pri inštalácii svetidla je potrebné na štítku batérie zapísať dátum uvedenia svetidla do prevádzky.

POKYNY K PREVÁDZKE / ÚDRŽBA

- Výrobok vyžaduje pravidelnú kontrolu funkčnosti a prevádzky v súlade s predpismi a právnymi nariadeniami spojených s miestom a spôsobom použitia. Je potreba dodržat požadavky predpisov ohľadom vedenia patřících dokumentov pro nůdzové svítidla.
- Výrobek se může provozovat zehřát na vyšší teplotu. Výrobek se nesmí zakrývat a přehřívát nad provozní teplotu působením jiného tepelného zdroje.
- Světelný zdroj tohoto svítidla je nevyměnitelný; po skončení životnosti tohoto svítidla je nutno vyměnit celé svítidlo.
- Výrobek se nesmí používat s prasknutým alebo poškodeným krytom (difuzorom) alebo bez něho. Je potreba okamžitě vymeniť prasknutý kryt. Pokiaľ nie je kryt opravený musí byť svetidlo odpojené od siete a nesmie sa používať.
- Pre čistenie svetidla nepoužívajte chemické prostriedky. Čistiť nejlépe pomocou suchej, alebo vlhkej mäkkej látky.

TEST

- Pokiaľ je svetidlo napájené zo siete - svieti kontrolný indikátor.
- Po zmáčknutí testovacieho tlačítka dojde k prerušeniu napájania zo siete, kontrolný indikátor prestane svietiť, dojde k zapnutiu nůdzového osvetlenia napájeného z batérie.
- Po uvoľnení testovacieho tlačítka dochádza opäť k napájaniu svetidla zo siete a svieti kontrolný indikátor.
- Pokiaľ svetidlo pri teste takto nefunguje je potrebná jeho oprava.

OCHRANA ŽIVOTNÉHO PROSTREDIA / POKYNY PO POUŽITÍ VÝROBKU

O1 Dbajte o čistotu a ochranu životného prostredia, dodržujte triedenie odpadov.
 O2 Označenie výrobku poukazuje na potrebu oddeleného zberu elektrických a elektronických zariadení. Výrobky takto označené, pod trestom pokuty nemôžu byť likvidované spolu s bežným odpadom a s iným odpadom. Tieto produkty môžu byť škodlivé pre životné prostredie a ľudské zdravie, vyžadujú zvláštnu formu spracovania, predovšetkým využitím recyklácie, alebo likvidácie. Výrobky takto označené musia byť doručené do miesta zberu odpadů elektrických a elektronických zariadení. Informácie o miestach zberu týchto produktů poskytujú miestne úřady, alebo predávajúci tohoto tovaru. Spotřebované zariadenie je tiež možné dať predáciu při nákupu nového produktu v množstve, ktoré nie je väčšie než množstvo novo zakúpeného pri rovnakom type zariadenia.

Akékoľvek zmeny alebo technické úpravy nie sú prijateľné. V opačnom prípade preberá veškerú zodpovědnost osoba, ktorá zmeny prevádza. Nedodržovanie pokynů tohoto návodu môže zapříčinit požár, popálenie, zranenie elektrickým prúdom, fyzické zranenia a iné hmotné i nehmotné škody. Dodávateľ nenesie žiadnu zodpovědnost za následky nedodržania doporučení tohoto manuálu, vrátane nesprávnej montáže a instalácie, prevádzky, nedostatečného údržbu a dohľadom pri používaní výrobku a ďalšie dôsledky, mimo iného i miestom a spôsobom použitia. Doporučujeme uschovať tento manuál.

HU **LED-es vészvilágító lámpa**

BESOROLÁS ÉS MEGHATÁROZÁS

Vészvilágítás beépített, nem cserélhető LED moduláll, beépített tápegységgel. A terméket ideiglenes vészvilágításra terveze, áramkimaradás esetén. A termék professzionális/beruházási célokra terveze, vagy általános felhasználásra, beltéri és kültéri használatra. Főként irodákban, iskolákban, folyosókon, üzletekben és hasonló helyeken használható. A GXN0064, GXN0067 lámpát keskeny, hosszú teret, különösen folyosók, síkatorok stb. A GXN0065, GXN0068 lámpát széles területek megvilágítására tervezték.

AZ ALKALMAZOTT JELEK ÉS SZIMBÓLUMOK MAGYARÁZATA

S1 Névleges feszültség, frekvencia
S2 Névleges teljesítmény
S3 A vészjelzési működés névleges időtartama
S4 Áramütés elleni védelem (II. osztály)
S5 Akkumulátor típusa
S6 A lámpatest porálló, ellenáll a fröccsenő víznek.
S7 Névleges fénysugár vészvilágító módban
S8 Sugarázási szög
S9 Színvisszaadási index.
S10 Színhőmérséklet tartomány.
S11 Atlasz eltaratam.
S12 Környezeti hőmérséklet tartomány, melyen a lámpatest működik.
S13 Nem szabályozható fényerősség- nem használható hangulatkapcsolóval
S14 Mennyire való telepitésre terveze.
S15 Beltérren és kültérren is használható.
S16 A termék ipari vagy általános használatra , kültérre és beltérre egyaránt alkalmazható.
S17 Vigyázat, áramütés veszély!
S18 Megfelel a CE megfelelőségi értékelés követelményeknek, biztonságos használatához az Európai Unióban
S19 Megfelel a RoHS követelményeknek - az Európai Unió előírásai szerint.
01-02 További információ a KÖRNYEZETVÉDELEM szakaszban.

SZERELÉS/TELEPÍTÉS

1. A telepítés megkezdése előtt figyelmesen olvassan el a használati útmutatót.
2. A telepítés/ karbantartás folyamán kövesse az ábrákon szereplő eljárásokat.
3. Telepítését a konkrét felhasználási körülmények közötti alkalmazhatóságának értékelésével a megfelelő engedélyekkel rendelkező szakavatott személy végezheti.
4. A termék nem telepitethető éghető, gyúlékony anyagok stb. közelében. A tűvédelmi követelményeket kell tenni.
5. A termék nem használható olyan környezetben, ahol bógáz, kémiai füst, vegyi anyagok és más hasonló állapotok befolyásolják a biztonságot, a termék funkcionalitását és a tűvédelmet.
6. Minden olyan tevékenység ami a telepítés, üzemeltetés, karbantartás, lámpa vagy akkumulátor beállítás kapcsolatos kizárólag a lámpatest áramtalanítása után végezhető. El kell kerülni, hogy egy másik személy az elektromos hálózathoz tudjon nyúlni ezen folyamatok alatt.
7. A termék alkalmas a nem gyúlékony felületekre való telepítésre (nem gyúlékony felületek, pl. beton, gipsz, fém) vagy normál gyúlékony felületekre (lobbanáspont 200°C alatt, ami nem lágyl, vagy deformálódik ezen a hőmérsékleten pl. fa és faanyagok, melyek 2 mm vastagabbak)
8. Az első használat előtt meg kell győződni a telepítés helyességéről, valamint az elektromos csatlakozás és a használati körülmények helyességéről.
9. Figyelembe kell venni a bekötési és telepítési ábrákat.
10. 24h töltést követően lesz az akkumulátor teljesen feltöltve.
11. A lámpatest telepítésekor az akkumulátor címkéjén fel kell tüntetni az üzembe helyezés dátumát.

HASZNÁLATI JAVASLATOK/KARBANTARTÁS

1. A termék rendszeresen ellenőrizni kell, funkcionalitását, működését illetően az alkalmazás helye és módja szerint az előírásoknak megfelelően, és az adott területre vonatkozó jogi szabályozásnak eleget téve.
2. A termék magasabb üzemi hőmérsékletre felmelegedhet. A terméket más fényforrás hatására tűz üzem hőmérsékelt fől megfigetni.
3. A termékben a fényforrás nem cserélhető, esetleges meghibásodás esetén az egész lámpát cserélni kell.
4. A termék nem használható repedt, vagy törött búrával (diffúzor) vagy nélküle. Szükség esetén azonnal cserélje a búrát. Ha a búrá nincs kicserélve a hálózatról kösse le a lámpát, és addig ne használja.
5. A lámpatest tisztítására ne használjon vegyi anyagokat. Száraz vagy nedves puha ruhával tisztítsa.

TESZT

1. Amennyiben a lámpatest áramellátással rendelkezik- a jelzőfény világít.
2. Amikor megnyomja a tesztgombot a tápegység leválik a hálózatról a jelzőfény világítása megszűnik, az akkumulátorral működő vészvilágító mód bekapcsol.
3. A tesztgomb felengedésekor a tápegység újra csatlakozik a hálózathoz, és az ellenőrző lámpa ismét kigyullad.
4. Amennyiben a lámpa nem működik ilyen módon a tesztelés folyamás, akkor a lámpát javítani kell.

KÖRNYEZETVÉDELEM/ UTASÍTÁSOK A LÁMPA HASZNÁLATA UTÁN

01 Ugyelen a tisztaságra és a környezetre, tartsa be a hulladék osztályozás szabályait.
02 A terméket megsemmisítése az elhasználotott elektromos és elektronikus berendezések selektív gyűjtésének a szükségességét igényli.Az így megjelölt termékek a bírság kiszabásának a terhe alatt dobhatók ki a szokásos szeméttárolókba. Ilyen termékek károsak lehetnek a környezetre és az emberi egészségre, a feldolgozás /újrahasznítás / kezelés / hatástalanítás különös formáit igényli. Az így megjelölt termékeket el kell szállítani az elhasználotott elektromos és elektronikus berendezést gyűjtő helyre. Információk a gyűjtőhelyekre vonatkozóan a helyi hatóságoktól vagy az érintett berendezés forgalmazóitól kaphatóak. Az elhasználotott terméket az eladója is köteles átvenni az új ugyanilyen típusú termék ugyanilyen mennyiségben történő vásárlása esetén.

Bármilyen változás vagy technikai kiigazítás nem elfogadható. Ellenkező esetben az a személy vonatkozó felelőssége a változásokat észlelni. A használati utasításban leírt utasítások figyelmezt, kivül hagyása tűzveszélyes lehet, áramütést, egyéb fizikai sérüléseket, valamint egyéb tárgyi károkhozokán káros és immateriális veszteségekhez vezethet. A beszállító nem vállal felelősséget az esetleges károkért, melyek a használati útmutatóban leírtak figyelmen kívül hagyása okozott. Beleértve az összeszerelést, telepítést, üzemeltést, karbantartást a nem megfelelő felügyeletet és egyéb következményeket, beleértve a helyet és az alkalmazás módját. Javasoljuk a jelen használati útmutató megőrzését.

PL **Oprawa LED oświetlenia awaryjnego**

KLASYFIKACJA I PRZEZNACZENIE

Oddzielna oprawa awaryjna z wbudowanym, niezmiennym modułem LED z zintegrowanym zasilaczem. Produkt przeznaczony jest do tymczasowego oświetlenia awaryjnego w przypadku awarii normalnego zasilania. Produkt nadaje się do użytku profesjonalnego/inwestycyjnego jak i również prywatnego/ogólnego zarówno wewnątrz jak i na zewnątrz. Głównie do zastosowania w biurach, szkołach, sklepach, korytarzach itp.. Oprawa GXN0064, GXN0067 służy do oświetlania wąskich przestrzeni, zwłaszcza korytarzy, uliczek itp. Oprawa GXN0065, GXN0068 służy do oświetlania szerokich obszarów.

WYJAŚNIENIE STOSOWANYCH SYMBOLI I OZNACZEŃ

S1 Napięcie i częstotliwość zasilania.
S2 Moc nominalna / znamionowa.
S3 Czas pracy awaryjnej.
S4 Druga klasa ochrony przed porażeniem prądem elektrycznym.
S5 Iyv baterii / akumulatora.
S6 Oprawa pyłoszczelna, wodoszczelna (strugoodporna).
S7 Znamionowy strumień świetlny w trybie awaryjnym.
S8 Kąt świecenia.
S9 Wskaźnik oddawania barw.
S10 Temperatura barwowa.
S11 Trwałość znamionowa.
S12 Zakres temperatury otoczenia, w której można użytkować wyrób.
S13 Nie podłączać sterowników oświetlenia np. ściemniaczy, czujników ruchu.
S14 Montaż sufitowy
S15 Zaprojektowany do użytku wewnątrz i na zewnątrz.
S16 Produkt do zastosowania przemysłowego, wewnątrz i na zewnątrz budynku.
S17 UWAGA. Ryzyko porażenia prądem elektrycznym.
S18 Spełnia wymagania przepisów UE w zakresie znakowania CE / bezpieczeństwa użytkownika.
S19 Spełnia wymagania przepisów UE w zakresie wyeliminowania szkodliwych dla środowiska substancji chemicznych.
01-02 Patrz informacje podane w sekcji OCHRONA ŚRODOWISKA.

ZALECENIA BEZPIECZEŃSTWA I MONTAŻ / INSTALACJA

1. Przed przystąpieniem do instalacji należy zapoznać się z zapisami niniejszej instrukcji.
2. Podczas instalacji i użytkowania postępować zgodnie z zaleceniami i schematami rysunkowymi.
3. Montaż i instalację z uwzględnieniem wymagań oświetlenia awaryjnego powinna dokonać specjalista z odpowiednimi uprawnieniami.
4. Produkt nie może być instalowany w pobliżu wody, i w pomieszczeniach, w których może dochodzić do uwolnienia i oddziaływania substancji chemicznych, łatwopalnych, pyłów, gazów itp.
5. Odczucie, w którym jest użytkowany wyrób nie może być negatywne na bezpieczeństwo i funkcjonalność użytkownika.
6. Wszelkie czynności związane z montażem, instalacją, regulacją, konserwacją należy wykonywać przy odłączonym zasilaniu sieciowym. Należy zapobiec możliwości przypadkowego włączenia zasilania np. przez osoby postronne.
7. Wyrób nadaje się do instalacji / montażu na powierzchni niepalnej (powierzchnia nie podtrzymująca palenia np. beton, gips, metal) o normalnej lub temperaturze zapłonu równej co najmniej 200 °C, która nie jest mniejsze i nie odkształca się w tej temperaturze np. drewno i materiały drewnopodobne o grubości większej niż 2mm).
8. Po wykonanych czynnościach należy upewnić się co do prawidłowego mocowania mechanicznego, warunków użytkowania, podłączenia elektrycznego.
9. Podczas montażu i instalacji należy kierować się przedstawionym schematem rysunkowym.
10. Akumulator jest w pełni naładowany po 24-godzinach nieprzerwanego ładowania.
11. Podczas instalowania oprawy należy wpisać datę uruchomienia na etykietcie akumulatora.

ZALECENIA EKSPLOATACYJNE I KONSERWACJA

1. Produkt wymaga regularnej kontroli funkcjonalności działania zgodnie z przepisami i regulacjami prawnymi dotyczącymi miejsca i sposobu użytkowania. Należy przestrzegać wymagań przepisów dotyczących przechowywania odpowiednich dokumentów dotyczących opraw awaryjnych.
2. Wyrób może nagrzać się do podwyższonej temperatury. Nie zakrywać i nie nagrzewać oprawy np. - w wyniku oddziaływania urządzeń znajdujących się w pobliżu np. nawiewów, nagrzewnic itp.
3. Źródła światła tej oprawy nie można wymienić. Po okresie deklarowanej trwałości lub uszkodzenia konieczna jest wymiana całej oprawy.
4. Wyrobu nie można użytkować bez lub z uszkodzonym / popękany kloszem. Natychmiast wymienić uszkodzony klosz lub zaprzestać dalszego użytkowania wyrobu trwale odłączając od zasilania.
5. Do czyszczenia / konserwacji używaj suchej lub wilgotnej szmatki. Nie należy stosować preparatów chemicznych.

TEST

1. Jeśli oprawa jest zasilana z sieci - lampka kontrolna świeci.
2. Po naściśnięciu przycisku testowego zasilanie sieciowe zostaje przzerwane, kontrolka przestaje świecić, a oświetlenie awaryjne zasilane z akumulatora jest włączone.
3. Po zwolnieniu przycisku testowego oprawa jest ponownie zasilana z sieci a lampka kontrolna świeci.
4. Jeśli oprawa nie działa w ten sposób, należy ją naprawić.

OCHRONA ŚRODOWISKA I SPOŚB POSTĘPOWANIA ZE ZUŻYTYM WYROBEM

01 Dbaj o czystość i środowisko. Zalecamy segregację odpadów opakowanowych.
02 Okazanie wskazuje na konieczność selektywnego zbierania zużytego sprzętu elektrycznego i elektronicznego. Wyrób tak oznakowanych, pod kądą ryzyku, nie można wyrzucić do zwykłych śmieci razem z innymi odpadami. Wyroby takie mogą być szkodliwe dla środowiska i zdrowia ludzkiego, wymagają specjalnej formy przetwarzania, w szczególności odzysku, recyklingu i / lub umieszczenia w śmietniku. Wyrób tak oznakowane powinny zostać oddane do punktu zbierania zużytego sprzętu elektrycznego lub elektronicznego. Informacje na temat punktu zbierania/odbioru udzielają władze lokalne lub sprzedawcy tego rodzaju sprzętu. Zużyty sprzęt może zostać również oddany do sprzedawcy, w przypadku zakupu nowego wyrobu w ilości nie większej niż nowy kupowany sprzęt tego samego rodzaju.

Dokonywanie jakichkolwiek zmian i modyfikacji technicznych w wyrobie nie jest dopuszczalne i niesie za sobą ryzyko przeniesienia pełnej odpowiedzialności na dokonującego zmianę. Nie stosowanie się do zaleceń niniejszej instrukcji może być przyczyną powstania pożaru, wybuchu, porażenia prądem elektrycznym, obrażeń fizycznych, negatywnego oddziaływania na środowisko oraz możliwości zaistnienia innych szkód materialnych i niematerialnych. Dostawca nie ponosi odpowiedzialności za skutki wynikające z nie stosowania zaleceń niniejszej instrukcji, w tym nieprawidłowego montażu i instalacji, eksploatacji, warunków użytkowania, braku konserwacji i nadzoru nad użytkowanym wyrobem oraz konsekwencji wynikających m.in. ze specyfki miejsca i sposobu użytkowania. Zaleca się zachować niniejszą instrukcję.

DE **LED-Notleuchte**

EINSTUFUNG UND BESTIMMUNG

In sich geschlossene Notleuchte mit eingebautem, unveränderlichem LED-Modul mit integrierter Stromversorgung. Das Produkt ist für die vorübergehende Notbeleuchtung bei normalem Stromausfall vorgesehen. Die Leuchte ist für den professionellen / investierenden Gebrauch oder den allgemeinen Gebrauch im Innen- und Außenbereich von Gebäuden definiert. Hauptsächlich zur Verwendung in Büros, Schulen, Geschäften, in den Korridoren usw. Mit der Leuchte GXN0064, GXN0067 werden es, lange Räume beleuchtet, insbesondere Korridore, Gänge usw. Die Leuchte GXN0065, GXN0068 dient zur Beleuchtung großer Flächen.

ERLÄUTERUNG DER ZEICHEN UND SYMBOLE

S1 Nennspannung, Frequenz.
S2 LED schienenlicht
S3 Bemessungsbeleuchtungsdauer im Notbetrieb.
S4 Zweite Strömunfall-Schutzklasse.
S5 Art der Batterie.
S6 Staub- und wasserdicht Produkt.
S7 Nennlichtstrom im Notbetrieb.
S8 Strahlwinkel.
S9 Farbwiedergabeindex.
S10 Farbtemperaturbereich.
S11 Durchschnittliche Nutzungsdauer.
S12 Umgebungstemperaturbereich , in dem die Lampe betrieben wird.
S13 Nicht für die Lichtsteuerung – zum Beispiel, verwenden Sie einen Dimmer.
S14 Die Installation der Decke.
S15 Für den Innen- und Außenbereich bestimmt.
S16 Produkt für industrielle oder den allgemeinen Gebrauch innerhalb oder außerhalb von Gebäuden.
S17 Achten Sie auf die Gefahr eines elektrischen Schlags!
S18 Erfüllt die Anforderungen der CE-Konformitätsbeurteilung für die gefahrlose Verwendung innerhalb der Europäischen Union.
S19 Erfüllt die Anforderungen der RoHS-Richtlinie - Eliminierung von umweltschädlichen Chemikalien gemäß EU-Vorschriften.
01-02 Sie Informationen unter Abschnitt UMWELTSCHUTZ.

SICHERHEITSRICHTLINIEN/MONTAGE / INSTALLATION

1. Vor Montagebeginn lesen Sie die Montageanweisung durch
2. Bei der Montage und Installation ist es notwendig, die Verfahren in den Zeichnungen zu folgen.
3. Die Installations- und Anwendbarkeitsbewertung für die spezifischen Bedingungen muss von entsprechendem qualifiziertem Personal mit entsprechenden Berechtigungen gemäß den Vorschriften für die Installation oder von Motleuchten durchgeführt werden.
4. Das Produkt darf weder auf der Oberfläche noch in der Nähe von brennbaren Stoffen und brennbaren Gegenständen, Brennstoffen usw. installiert werden. Die Brandschutzanforderungen sind zu beachten.
5. Das Produkt ist nicht ausreichend beständig gegenüber Umwelt- und chemischen Mittel, Öle und andere Erdölprodukte. Jegliche Verwendung dieses Produkts unter widrigen Bedingungen müssen zunächst gründlich von der Person ausgewertet werden, um das Licht zu installieren, so geeignet für die Verwendung zu gewährleisten.
6. Jede Aktion, bei der Installation, Bedienung, Einstellung und Wärtung der Lampen müssen nach dem Abschalten der Stromversorgung durchgeführt werden. Es ist notwendig, um potenzielle Leistungsverdrängung eine andere Person zu vermeiden.
7. Das Betriebsmittel eignet sich zur Installation/Montage auf nicht brennbaren Oberflächen (brennhemmende Oberfläche, z.B.: Beton, Gips, Metall) oder auf normal brennbaren Oberflächen (Flammpunkt unter 200 °C), die bei dieser Temperatur weder weich noch verformt werden, z.B.: Holz und Holzstoffe, Dicke über 2 mm).
8. Vor dem ersten Gebrauch, ist es notwendig, um sicherzustellen, dass die mechanische Montage, elektrischer Anschluss und Einsatzbedingungen richtig sind.
9. Bei der Montage und Installation ist es notwendig, die Verfahren in den Zeichnungen zu folgen.
10. The battery is fully charged after 24 hours.
11. Während der Installation der Leuchte muss das Datum der Inbetriebnahme der Leuchte auf die Batterie geschrieben werden.

BETRIEBSHINWEISE / INSTANDHALTUNG

1. Das Produkt erfordert eine regelmäßige Überprüfung der Funktionalität und des Betriebs im Übereinstimmung mit den Vorschriften und gesetzlichen Bestimmungen in Bezug auf den Ort und die Art der Verwendung. Die Vorschriften zur Aufbewahrung geeigneter Unterlagen für Notleuchten sind zu beachten.
2. Das Produkt kann auf eine höhere Betriebstemperatur erwärmt werden. Das Produkt darf nicht in Betrieb Temperaturbehandlung einer anderen Wärmequelle überdeckt und überhitzten werden.
3. Lichtquelle Ausstattung es ist inconvertible. Das Ende der Lebensdauer der Lampen ist notwendig, das gesamte Licht zu ersetzen.
4. Das Produkt sollte nicht mit gebrochenen oder defekten Abdeckung (Diffusor) oder ohne ihn verwendet werden. Es ist notwendig, um sofort die geknackte Abdeckung ersetzen. Ist der Deckel nicht fest ist, muss sie vom Netzwerk getrennt und können nicht verwendet Licht.
5. Keine chemischen Mittel bei der Reinigung der Leuchte verwenden. Am besten mit einem trockenen oder nassen, weichen Tuch reinigen.

TEST

1. Wird die Leuchte mit Strom versorgt, leuchtet die Kontrollleuchte.
2. Wenn die Testlaste gedrückt wird, wird die Netzstromversorgung unterbrochen, die Kontrollanzeige hört auf zu leuchten und die batteriebetriebene Notbeleuchtung wird eingeschaltet.
3. Wenn die Testlaste losgelassen wird, wird die Leuchte wieder eingeschaltet und die Kontrollleuchte leuchtet.
4. Wenn die Leuchte nicht auf diese Weise funktioniert, muss sie repariert werden.

UMWELTSCHUTZ / HINWEISE ZUR PRODUKTNUTZUNG

01 Auf Sauberkeit und Umweltschutz achten. Abfalltrennung und vorsichtiger Umgang einhalten.
02 Die Produktbezeichnung weist auf die getrennte Rücknahme von elektrischen und elektronischen Einrichtungen hin. Diese Produkte können umweltschädlich und gesundheitsschädlich sein, sie sind getrennt zu behandeln, insbesondere durch Wiederverwertung oder Entsorgung. Derart gekennzeichnete Produkte sind in einem Recyclinghof für elektrische und elektronische Geräte zu entsorgen. Informationen zu Recycling für diese Produkte sind bei den lokalen Behörden oder beim Verkäufer dieser Produkte erhältlich. Gebrauchte Einrichtungen können auch beim Verkäufer beim Kauf eines neuen Produkts in der Menge abgegeben werden, welche der neu gekaufte Menge des selben Produkttyps entspricht. Derart gekennzeichnete Produkte dürfen unter Geldstrafe nicht mit Hausmüll und sonstigen Abfällen entsorgt werden.

Jegliche Änderungen oder technische Anpassungen sind unzulässig. Sonst übernimmt die Person, welche die Änderungen vornimmt, die Haftung. Missachtung der Anweisungen in dieser Anleitung kann zu Bränden, Verbrennungen, Stromunfällen, Körperverletzungen und zu sonstigen Sachschäden sowie immateriellen Schäden führen. Der Lieferant trägt keine Verantwortung für die Folgen einer Missachtung der Empfehlungen in diesem Handbuch, einschü. Fälschmontage und Fälschinstallation, unsachgemäßen Betrieb, ungenügende Instandhaltung und Aufsicht bei der Produktnutzung, und für weitere Konsequenzen, insbesondere auch für die aus dem Ort und der Art und Weise der Verwendung folgenden Konsequenzen. Wir empfehlen, dieses Handbuch aufzubewahren.